

ТРАНСФОКАТОРИ ДЛЯ ОПЕРАЦІЙ ЛАЗЕРНОЇ ОБРОБКИ В ПОЛІГРАФІЇ

© В. П. Котляров, д.т.н., професор, Д. В. Короткий,
студент НТУУ «КПІ», Київ, Україна

Предлагаются оригинальные схемы и конструкции объективов с переменным фокусным расстоянием, методики их расчета для расширения возможностей лазерной обработки при изготовлении форм для печати.

Original charts and constructions of lenses with variable focal distance, methods of their calculation for enhancement of laser treatment at making of forms for a print are offered.

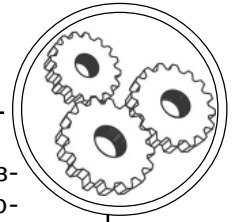
Постановка проблеми

Технологія лазерної обробки в різних її різновидах знаходить широке використання при виготовленні друкарських форм (обробка системи лунок, рисок, крізне різання) [1], для підвищення експлуатаційних характеристик устаткування для друку, зокрема зносостійкості деталей, що труться [2], а також в операціях безпосереднього гравіювання виробів (маркірування, серіалізація, нанесення малюнків) [3]. Ці застосування лазерного променя як технологічного інструменту істотно відрізняються режимами обробки, зокрема, густиною потужності теплового потоку, що розвивається в зоні опромінення, для чого необхідно передбачити зміну не лише режиму роботи лазера, але і умов опромінення і параметрів інструменту. До останніх відносяться його просторові характеристики — розміри і форма у вигляді каустики перетвореного оптичною системою пучка випромінювання.

Якби йшлося про традиційні методи обробки (механічні і термічні), то такий набір виконуваних операцій зажадав би не лише декількох різновидів устаткування, але і різних виробничих ділянок. Це свідчить про природну гнучкість пучка випромінювання як заготовки для оброблювального інструменту, проте, ця властивість може залишитися віртуальною, якщо відсутні засоби його реалізації.

Аналіз попередніх досліджень

Якщо використовувати пучок лазерного випромінювання в операціях розмірної обробки елементів друкарської форми, копіюючи технологічні схеми відомих методів формування вмісту форми (механообробка, у тому числі електронне гравіювання), то можливо лише підвищення продуктивності відповідної операції без істотного впливу на її якісні показники. Аби додати друкарській формі нові



властивості, наприклад, вищу лінеатуру для растрових і штрихових кліше для одноколірних і кольорових робіт при широкій нагоді регулювання градації зображень, необхідно використовувати можливості лазерної обробки для оперативної зміни поперечних і подовжніх розмірів і форми слідів діяння пучка випромінювання на формовий матеріал.

Це можливо в результаті швидкісного управління розмірами каустики перетвореного оптичним елементом пучка випромінювання і її положення відносно поверхні заготовки форми. На рис. 1 показана схема формування каустики пучка випромінювання 4 лінзою 3 [4].

$$\frac{1}{w_f^2} = \frac{1}{w_0^2} \left(1 + \frac{d_0}{F} \right)^2 + \frac{4}{(F\theta)^2} \quad (1)$$

$$d_f = F + (d_0 - F) \cdot \frac{F^2}{(d_0 - F)^2 + \left(\frac{2w_0}{\theta} \right)^2} \quad (2)$$

Із залежностей (1) і (2) видно, що розмір перетяжки каус-

тики $4 \cdot 2w_f$ і її положення Δf визначаються параметрами резонатора лазера 1-2 (R_1 , R_2 і L) і довжиною хвилі його випромінювання λ , від чого залежать кут розбіжності пучка θ та його розмір $2w_z$ на рівні головної площини лінзи з фокусною відстанню F , розташованою на відстані $z = d_0$ від перетяжки каустики резонатора. Їх аналіз показав, що для зміни розмірів і форми каустики можна використовувати вплив на конфігурацію резонатора, наприклад, через радіус R_1 , змінюючи величини w_0 і θ , або на фокусну відстань лінзи F . Проте, лише спільна і залежна їх зміна дозволяє управляти каустикою, тобто окремо впливати на її розміри і форму.

Відомі схеми резонаторів з дзеркалами адаптивної конструкції, наприклад, з 100 % дзеркалом, що деформується [5], або з дзеркалом — мембраною [6]. Остання конструкція дозволяє не лише змінювати конфігурацію резонатора, але і його вигляд — від стійкого до нестійкого, а також міняти режим генерації — від безперервного до імпульсного з керованою частотою дотримання імпульсів випромінювання.

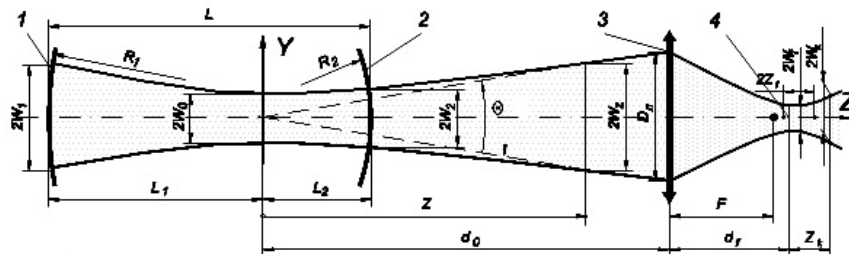
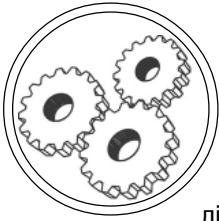


Рис. 1. Схема формування каустики пучка випромінювання в резонаторі (1-2), за його межами та лінзою 3



МАШИНИ І АВТОМАТИЗОВАНІ КОМПЛЕКСИ

Для зміни фокусної відстані лінзи 2 її можна замінити на іншу з набору лінз, розташованих на периферії поворотної турелі 4 (рис. 2).

Така конструкція недосконала із-за дискретного характеру зміни фокусної відстані оптичної системи (трансфокатора) $\Delta F = \Delta h$, причому з чималим кроком $\Delta = h/N$ через обмежену кількість змінних лінз 2 ($N \leq 5$).

Мета роботи

Для ефективного використання унікальної властивості гнучкості лазерного променя як інструменту в результаті реалізації запропонованого методу управління каустикою пучка необхідно створити конструкції трансфокаторів і дослідити їх експлуатаційні властивості.

Результати проведених досліджень

Трансфокатори широко застосовуються у фотоапаратах і кінокамерах в опції «ZOOM» для зміни масштабу кадру або поля зору в просторі зображення.

Найчастіше їх конструкції є триплексами (трьох лінзові системи) з компонентою, що переміщується. Оптичні системи такого типу неприйнятні для роботи з потужними пучками випромінювання, оскільки переміщуваний елемент проходить через фокальну область (області) останніх компонентів і піддається дії сфокусованого пучка високого рівня інтенсивності з можливістю його руйнування або псування.

Трансфокатор з двома турелями лінз

Найбільш простим способом модернізації попередньої конструкції трансфокатора (рис. 2) [7], що дозволяє практично усунути його недоліки, є її надбудова другої туреллю з такою ж кількістю лінз (рис. 3).

Його принцип роботи заснований на оперативній зміні фокусної відстані об'єктиву з двох лінз, по одній з кожної турелі I і II (4 і 6), при різних їх комбінаціях. Якщо трансфокатор містить n турелей, в кожній з яких розміщені

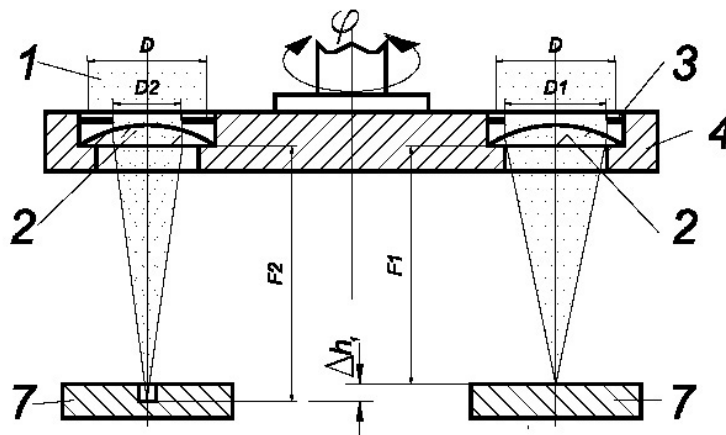


Рис. 2. Схема трансфокатора з набором лінз

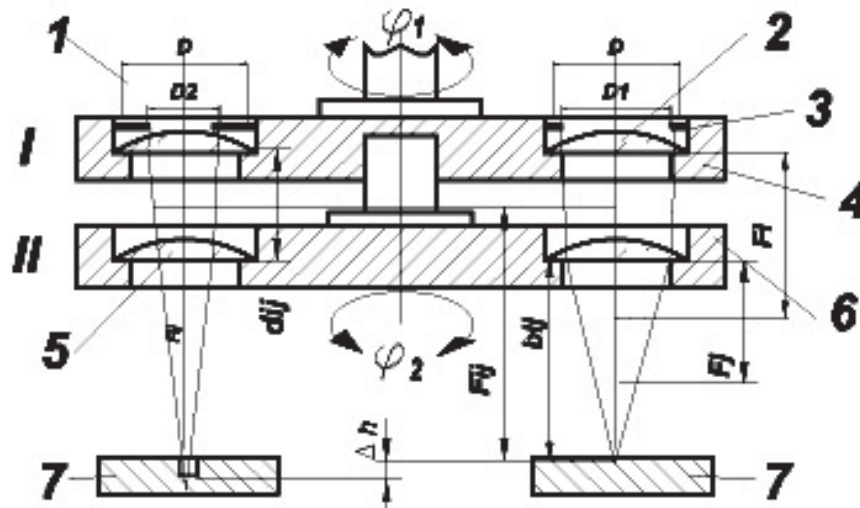
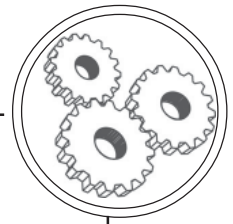


Рис. 3. Схема двоверхового трансформатора з набором лінз

но N лінз, то загальне число поєднань різних лінз досягає значення N^n . При $n = 2$ і $N = 5$ трансформатор дозволяє оперативного сформувати 25 об'єктів з різними фокусними відстанями для управління каустикою пучка випромінювання. Це необхідно для реалізації технологічних операцій з високими вимогами до подовжнього профілю глибоких отворів, до якості різь товстих заготовок або змінної товщини, для гравіювання похилих і не плоских поверхонь заготовки без помітної зміни ширини контурної лінії. Якщо фокусну відстань лінз I турелі позначити F_i , а другої f_j , то різне їх поєднання дозволяє отримувати об'єкти з фокусною відстанню F_{ij} , рівною:

$$F_{ij} = \frac{F_i f_j}{F_i + f_j - d_{ij}}, \quad (3)$$

де d_{ij} — відстань між головними площинами лінз i та j , у яких

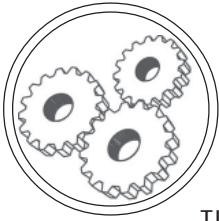
фокальна площина розташована на відстані b_{ij} від головної площини лінзи другої турелі:

$$b_{ij} = F_{ij}(1 - d_{ij} / F_i). \quad (4)$$

Порядок оптичного розрахунку трансформатора

1. Встановити межі необхідної зміни фокусної відстані трансформатора, використовуючи результати розрахунку режимів опромінення: $F_{\min} \div F_{\max}$ та приймаючи $F_{\min} = F_p$, а $F_{\max} = F_{\min} + \delta(h)$, де F_p — розрахункове значення фокусної відстані об'єктиву; δ — товщина заготовки при різанні або прошивці крізьних отворів, h — глибина пазу або глухого отвору, а також перепад висот у заготовці з неплоскою (похилою або ступінчастою) поверхнею при їх гравіюванні.

2. Визначити величину поглиблення отвору □ одиничним імпульсом (пічком) за залежністю (21) [3].



МАШИНИ І АВТОМАТИЗОВАНІ КОМПЛЕКСИ

3. Визначити кількість об'єктів з різними фокусними відстанями, необхідних для виконання технологічної операції:

$$K = \delta/\Delta \text{ или } K = h/\Delta. \quad (5)$$

Якщо величина $K > 25$ (для $N = 5$ и $n = 2$), то K приймається рівною цілому числу, найближчому до більшого значення:

$$K = \delta/\rho\Delta \text{ или } K = h/\rho\Delta, \quad (6)$$

де ρ — найменше ціле число (>2).

4. Визначається фокусна відстань F_{11} , рівна F_p , для об'єктиву, який має одну лінзу $F_i = F_1$, тобто при $f_i = f_1 = \infty$. Тоді $F_{11} = F_p = F_1$, а $b_{11} = F_1 - d_{11}$ (рис. 3).

5. Для набутого по конструктивних міркуваннях значення $d_{ij} = \text{Const}$ ($15 \div 20 \text{ мм}$) за залежністю (7) визначають ряд значень фокусних відстаней трансфокатора при їх зміні лінзами другої турелі (для лінзи F_1) та забезпеченні ряду величин робочих відрізаних b_{ij} , рівних:

$$b_{ij+1} = b_{ij} + \rho\Delta, \quad (7)$$

де l — порядковий номер імпульсу (серії імпульсів), перед яким необхідно коректувати фокусну відстань трансфокатора F_{ij} (від F_{12} до F_{15} для $N = 5$ та $n = 2$):

$$F_{ij+1} = b_{ij+1}/(1-d_{ij}/F_1). \quad (8)$$

6. Із залежності (9) визначається набір лінз $f_2 \div f_5$, що забезпечують здобуття ряду фокусних відстаней $F_{12} \div F_{15}$:

$$f_j = F_{ij} (d_{ij} - F_1)/(F_{ij} - F_1). \quad (9)$$

7. Розраховуються фокусні відстані лінз $F_2 \div F_5$, які необхідні для продовження ряду фокус-

них відстаней трансфокатора за рахунок варіацій лінз нижньої турелі f_j та виконання умови (7) за залежністю, отриманої при рішенні системи рівнянь (8) і (9):

$$F_i = (b_{ij+1} d_{ij} - b_{ij+1} f_j - d_{ij} f_j) \cdot (b_{ij+1} - f_j). \quad (10)$$

Приклад розрахунку

1. Для технологічної операції обробки глибоких отворів діаметром $0,25^{+0,01} \text{ мм}$ в заготовках з алюмінієвого сплаву Д16А товщиною 3 мм отримані наступні результати:

— збільшення глибини отвору при обробці одним імпульсом $\Delta = 0,051 \text{ мм}$;

— кількість імпульсів для обробки одного отвору $m = h/\Delta = 60 \text{ шт.}$;

— фокусна відстань об'єктиву $F_{\min} = 100 \text{ мм}$

$$F_{\max} = F_{\min} + \delta = 103 \text{ мм};$$

— швидкість збільшення фокусної відстані об'єктиву при частоті дотримання імпульсів $\nu = 150 \text{ Гц}$ складає $V_f = 7,65 \text{ мм/с}$.

2. Кількість об'єктивів з різними фокусними відстанями, необхідна для виконання технологічної операції при зсуві каустики після кожного імпульсу (пічку):

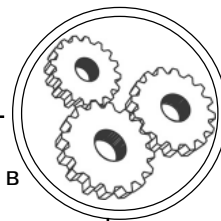
$$K = \delta/\Delta \sim 60 \text{ шт.},$$

що перевершує комбінаторні можливості двоповерховою турелі ($n = 2$) з п'ятьма лінзами ($N = 2$) в кожній: $5^2 = 25$, тому зміна фокусної відстані виконується після кожного третього імпульсу ($\rho = 3$ в залежності (6)). Тоді:

$$K' = \delta/\rho\Delta = 3/3\Delta \sim 20 \text{ шт.}$$

3. Фокусна відстань $F_{11} = F_{\min} = 100 \text{ мм}$, для здобуття якого використовується одне

МАШИНИ І АВТОМАТИЗОВАНІ КОМПЛЕКСИ



лінзовий об'єктив з $F_1 = 100$ мм, а $f_1 = \infty$. Робочий відрізок $b_{11} = F_1 - d_{11} = 100 - 15 = 85$ мм при постійній відстані $d_{ij} = 15$ мм.

4. Ряд значень робочих відрізків трансфокатора з врахуванням зміни фокусної відстані об'єктивів на величину p , а також характеристики лінз і їх комбінацій, розраховані за залеж-

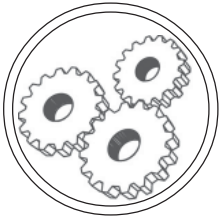
ностями (8)÷(10), приведені в табл. (розміри в міліметрах).

5. Відповідно до алгоритму формування послідовних об'єктивів порядок розташування лінз в турелях на осі пучка випромінювання наступний:

1-1, 1-2, 1-3, 1-4, 1-5, 2-2, 2-3, 2-4, 2-5, 3-2, 3-3, 3-4, 3-5, 4-2, 4-3, 4-4, 5-2, 5-3, 5-4.

Набір лінз двоповерхового трансфокатора

№ имп	1	4	7	10	13
b_{ij}	85,0	85,15	85,30	85,45	85,60
F_{ij}	F_{11}	F_{12}	F_{13}	F_{14}	F_{15}
	100,00	100,20	100,35	100,50	100,70
F_i	F_1				
	100,00				
f_j	f_1	f_2	f_3	f_4	f_5
	?	-42,584	-24,370	-17,085	-12,227
№ имп	16	19	22	25	28
b_{ij}	85,75	85,90	86,05	86,20	86,35
F_{ij}	F_{22}	F_{23}	F_{24}	F_{25}	F_{32}
	100,80	101,00	101,15	101,33	101,40
F_i	F_2			F_3	
	100,60			101,20	
f_j	f_2	f_3	f_4	f_5	f_2
	-42,584	-24,370	-17,085	-12,227	-42,584
№ имп	31	34	37	40	43
b_{ij}	86,50	86,65	86,80	86,95	87,10
F_{ij}	F_{33}	F_{34}	F_{35}	F_{42}	F_{43}
	101,56	101,74	101,91	101,98	102,16
F_i	F_3			F_4	
	101,20			101,80	
f_j	f_3	f_4	f_5	f_2	f_3
	-24,370	-17,085	-12,227	-42,584	-24,370
№ имп	46	49	52	55	58
b_{ij}	87,25	87,40	87,55	87,70	87,85
F_{ij}	F_{44}	F_{45}	F_{52}	F_{53}	F_{54}
	102,33	102,51	102,58	102,75	102,93
F_i	F_4			F_5	
	101,80			102,40	
f_j	f_4	f_5	f_2	f_3	f_4
	-17,085	-12,227	-42,584	-24,370	-17,085



Трансфокатор на похилій лінзі

Для плавної зміни фокусної відстані трансфокатора в межах 5мм можна використовувати ефект збільшення робочого відрізка лінзи при нахилі її головної площини на деякий кут. Схема на рис. 4 пояснює цей ефект [8].

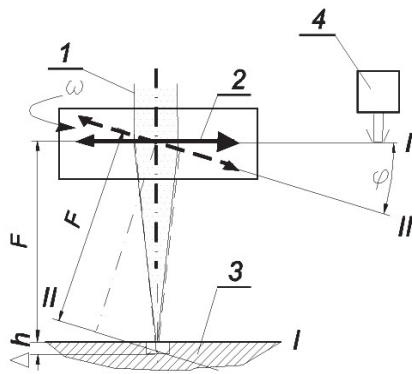


Рис. 4. Схема перетворення пучка випромінювання похилою лінзою

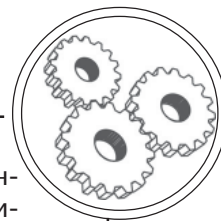
При нормальному розташуванні головної площини лінзи 2, що має фокусну відстань F , по відношенню до осі пучка 1, обробка в «дальній зоні» [4], тобто пучком найменшого розміру, здійснюватиметься при розташуванні заготовки 3 в перетяжці каустики (положення I). Розмір пучка на рівні поверхні заготовки визначається його кутковими властивостями q і фокусною відстанню лінзи ($d_0 \sim F\theta$). При нахилі лінзи на кут φ її головна оптична вісь також нахилиється, що викликає зсув горловини каустики на величину Δl при збереженні колишнього напрямку її осі. Тобто відбувається заглиблення перетяжки углуб заготовки при початковому положенні

останньою. Величину Δh можна визначити по наступній залежності:

$$\Delta h = F \left(\frac{1}{\cos \varphi} - 1 \right). \quad (11)$$

Якщо пов'язати порядковий номер імпульсу випромінювання при обробці глибокого отвору або вирізуванні товстого трафарету з кутовим положенням лінзи 3, наприклад, через зворотний зв'язок з приводом 4 її нахилу, можна підтримувати на дні оброблюваного отвору (різу) постійний рівень інтенсивності пучка випромінювання або виконувати контурну вирізку вікон в трафареті із заданим законом зміни умов опромінення. Для операцій поверхневої обробки (гравіювання) вживання трансфокатора дозволяє формувати слід дії незмінної ширини на похилих плоских поверхнях, на заготовках з уступами і з неплоскими поверхнями.

Істотним недоліком запропонованої схеми трансфокатора є те, що при нахилі лінзи поперечні розміри каустики не лише декілька змінюються, але і виникає її осьова асиметрія із-за прояви аберації третього порядку (астигматизм і кома). Якщо перший недолік неістотний для виконання багатьох видів операцій, то усунення поперечної асиметрії є необхідною умовою використання даного методу управління робочим відрізком лінзи при формуванні системи отворів (лунок). Найбільш простим і ефективним конструкторським рішенням є обертання лінзи відносно осі пучка (вісь нахилу



лінзи знаходиться на останній) з кутовою швидкістю $\omega > 0,5$, що забезпечує поворот каустики на кут $\pi/2$ за час дії пучка випромінювання на заготівку. Для одно імпульсної обробки імпульсами тривалості мілісекунди кутова швидкість повинна перевищувати $\omega_{\text{мін}}$ і 5001/с, а за багато імпульсної — $\omega_{\text{мін}}$ і 500/f.

Розроблена проста конструкція трансфокатора на похилій лінзі, яка досить ефективна при її вживанні в більшості технологічних операціях (обробка отворів, гравірування похилих і не плоских поверхонь заготовок), в якій використовується один привід для обертання лінзи і її нахилу. Це досягається тим, що лінза встановлюється на осі пучка в дві піввісі з можливістю гойдання. При обертанні такої лінзи відносно осі пучка її головна площина займає нормальне до неї положення через дію відцентрових сил. Якщо на оправці 1 лінзи 2 на радіусі R (рис. 5) встановити незбалансовану масу m (3), розташовуючи її в площині гойдан-

ня лінзи, то у відсутність обертання оправка лінзи займає вертикальне положення, при якому центр маси розташовується на осі пучка. Кут φ у цьому положенні дорівнює величині $\pi/2$.

При обертанні лінзи 2 в оправці 1 довкола осі 4 на масу 3 діє відцентрова сила інерції $F_{\text{цб}}$, яка дорівнює:

$$F_{\text{цб}} = \frac{mV^2}{R} = m\omega^2 R, \quad (12)$$

і прагнуча вивести центр маси 3 на рівень площини обертання, тобто зменшити кут φ . Проте, при зсуві центру маси 3 з осі 4 виникає момент сили тяжіння, що діє у зворотному напрямі. Рівність дій цих сил визначає положення маси 3, а значить і оправки лінзи відносно площини обертання, тобто значення кута φ , що досягається при обертанні з кутовою швидкістю ω :

$$\omega = \left\{ \left[\frac{g(F + \Delta h)}{R[2F\Delta h + (\Delta h^2)]^{1/2}} \right] \right\}^{1/2}.$$

Як видно з останньої залеж-

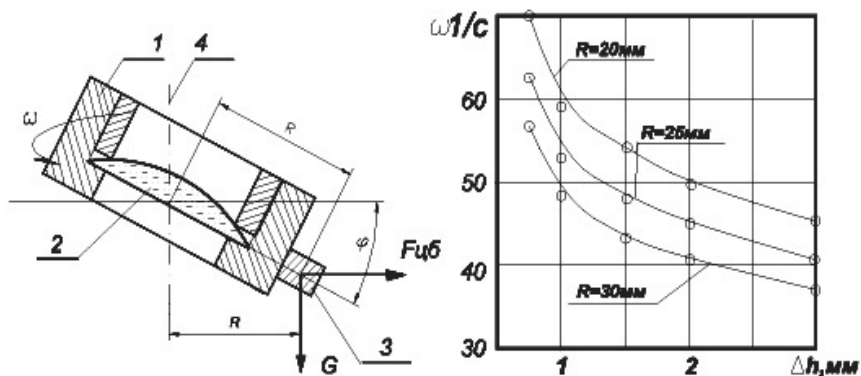
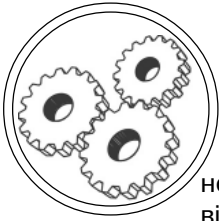


Рис. 5. Розрахункова схема та експериментальні залежності для лінзи з дисбалансом



МАШИНИ І АВТОМАТИЗОВАНІ КОМПЛЕКСИ

ності, для збільшення робочого відрізка Δh необхідно зменшувати швидкість обертання лінзи ω . Крім того, величина маси m не впливає на характер залежності, додатковим чинником управління величиною ω є радіус її розташування R відносно осі гойдання лінзи 2. На рис. 5 показаний експериментальний графік зміни ω для $F = 100$ мм при $R = 20, 25$ і 30 мм.

Оптична система для обробки форм з теплопровідних матеріалів

Формування пробільних або друкуючих елементів на кліше з сучасних матеріалів (цинк, мідь, алюміній), що мають високу теплопровідність, ускладнюється внаслідок розтікання тепла з сформованого в результаті опромінення теплового джерела, причому, чим глибше лунка або риска, тим більшу роль грає рівень розсіяного тепла. Це явище призводить до спотворення подовжнього профілю оброблюваного елемента (конусоподібності лунки, клиноподібності риски, пазу) і утворення напливів розплаву на поверхні заготовки (грат) або на нижній кромці різь (дрос). Для зниження впливу теплопровідності ефективні наступні заходи:

- скорочення тривалості теплової дії заміною режиму моно імпульсного опромінення на високочастотну обробку системою коротких мало енергетичних імпульсів (пічків) високої інтенсивності;

- зменшення товщини заготовки для зниження ролі бічного тепловідводу;

- зниження теплопровідності матеріалу заготовки подібненням його структури тепловою обробкою (загартування — для сталі і деяких видів латуні);

- зниження темпу відведення тепла із зони опромінення в периферійні області шляхом зменшення градієнта температур між ними.

Останній метод реалізується шляхом одночасного формування теплового джерела в зоні опромінення і теплової зависи довкола неї з температурою, меншою $T_{\text{пл}}$ матеріалу заготовки. Для цього можна використовувати модернізовану схему трансфокатора з рідкою компонентою [9], видозмінивши умови його використання (рис. 6).

Як видно з схеми пристрою для обробки лунки (отвору) лазерний промінь 1 діаметром D перетворюється лінзою 2, яка є дном стакану 3 та має фокусну відстань F_1 . В стакан заливається рідина, що має показник заломлення n_* рівний показнику для матеріалу лінзи (наприклад, для скла К8 з $n_c = 1,52$ такою рідиною може бути гліцерин з $n_r = 1,54$ або кремнійорганічні з'єднання $n_k = 1,53$), причому її об'єм V_* обмежується величиною, при якій в стакані, що обертається з кутовою швидкістю ω , утворюється лінза з вільною поверхнею у вигляді параболоїда обертання з розривом в центрі діаметром D_0 . Таким чином, центральна частина пучка в якій інтенсивність випромінювання максимальна, перетворюється центром лінзи 2 і використовується для розмірної обробки лунки, а енергія в його

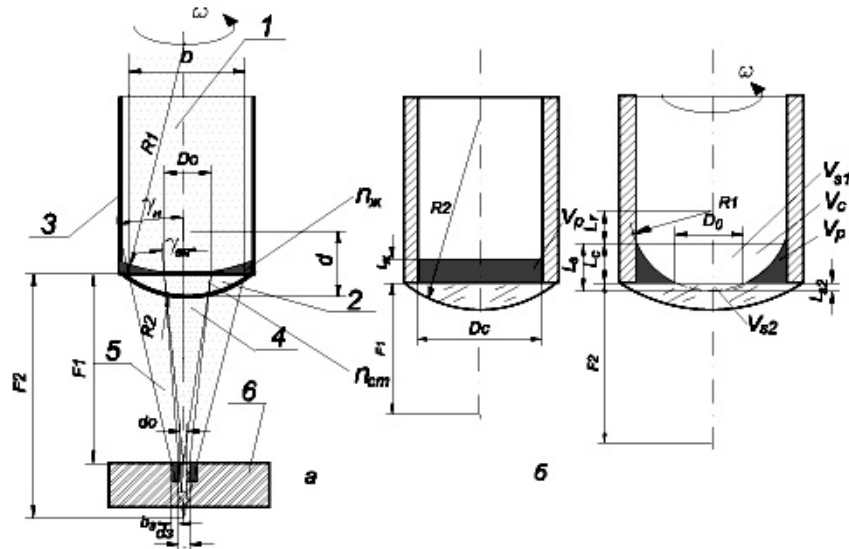
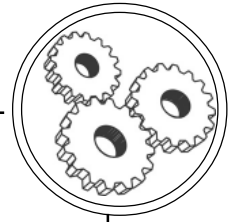


Рис. 6. Оптична система для обробки отвору з тепловою завісою навколо нього

периферичній частині концентрується складеною лінзою в кільце діаметром d_3 і шириною b_3 довкола лунки при меншій інтенсивності в зоні опромінення, достатньої для створення теплової завіси без руйнування матеріалу заготовки. Це дозволяє максимально використовувати енергію центральної частини пучка, зменшуючи її втрати на теплопровідність із зони опромінення.

Для проектування пристрою необхідно виконати наступне (рис. 6, а):

— визначити режими обробки, у тому числі розмір зони опромінення d_0 , за будь-якою із методик, наприклад [1];

— обрати лінзу 2, використовуючи залежність $F_1 = d_0/\theta$ ($\theta \in 0 \div \theta_D$ — кут розбіжності пучка на його максимальному діаметрі) та, обираючи найближчу з наявного набору $F_{1д}$, уточнити величи-

ну кута розбіжності для обраної лінзи $\theta_d = d_0/F_{1д}$;

— визначити діаметр центральної частини пучка D_0 , на рівні якого промінь має кут розбіжності θ_d : $D_0 = D(\theta_d/\theta_D)^{1/2}$;

— розрахувати фокусну відстань складеної лінзи для периферійної частини пучка випромінювання, необхідну для концентрації його енергії в зону вибраного розміру $d_3 > d_0$:

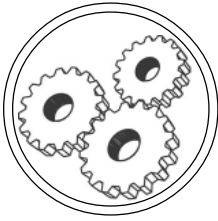
$$F_2 = \frac{D_0 F_{1д}}{D_0 - d_3}$$

— визначити ширину теплової зони b_3 :

$$b_3 = \frac{F_2 - F_{1д}}{2F_2} (D - D_0),$$

що необхідне для визначення енергетичного режиму її опромінення;

— встановити величину радіусу кривизни передньої поверхні комбінованої лінзи R_1 ;



МАШИНИ І АВТОМАТИЗОВАНІ КОМПЛЕКСИ

$$R_1 = \frac{[d (n-1) n R_2] F_2 (n-1)}{n (R_2 - F_2 (n-1))}$$

— визначити швидкість обертання лінзи: $\omega = (g/R)^{1/2}$;

— визначити об'єм рідини $V_{\text{ж}}$ як різницю об'ємів циліндра V_c висотою l_c (рис. 6, б) і усіченого сегменту $V_{s_1} - V_{s_2}$ з радіусом поверхні R_1 :

$$V_1 = V_c - (V_s - V_s),$$

де $V_c = \pi(0,5D_c)^2 l_c$; $V_s = 1/3 \pi l_s^2 \cdot (3R_1 - l_s)$; $l_s = R_1 - l_r$; $l_r = [R_1^2 - (0,5R_c)^2]^{1/2}$;

— визначити висоту шаруючи рідини в нерухомому стакані $L_{\text{ж}}$:

$$L_{\text{ж}} = 0,5\omega^2 \left[\frac{[(0,5D_0)^2 - (0,5D_c)^2]^2}{0,5D_c^2 g} \right]$$

Приклад розрахунку

Завдання: $d_0 = 0,05$ мм; $d_s = 0,15$ мм; $D = 20$ мм; $D_c = 30$ мм; $\theta \in 0 \div 0,003$ (θ_0) рад.

Розрахункові дані:

$F_1 = 50$ мм; $\theta_d = 0,001$ рад; $D_0 = 11,5$ мм; $F_2 = 50,66$ мм; $b_s = 0,056$ мм; $R_1 = 1771,01$ мм; $\omega = 2,34\text{с}^{-1}$; $L_{\text{ж}} = 1,23$ мм.

Експериментальна перевірка підтвердила можливість обробки отворів високої якості і відтворюваності розмірів в заготовках з теплопровідних матеріалів на режимах, придатних для обробки отворів в загартованих сталях, тобто що мають низький рівень теплопровідності.

Висновки

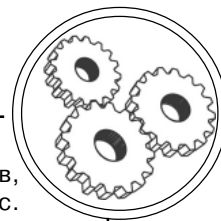
1. Практичний досвід вживання лазерної розмірної обробки показав, що, хоча лазерна технологія є різновидом технології машинобудування, її можливості і дороги розвитку

істотно відрізняються унаслідок особливих властивостей інструменту і отримуваних результатів.

2. Широке вживання лазерної обробки на етапі підготовки поліграфічного виробництва до друку, найчастіше засновано на заміні традиційного для нього інструменту на лазерний промінь при збереженні незмінними технологічні схеми операцій і, відповідно, кінематику устаткування.

3. Наведені в статті приклади управління пучком лазерного випромінювання як інструменту показує, що можливе істотне спрощення конструкцій технологічного устаткування, досягнення високих якісних і економічних показників при виготовленні друкарських форм в результаті використання можливостей оперативного управління не лише розмірами інструменту — пучка лазерного випромінювання, але і його виглядом — при переході від ріжучого до того, що зміцнює (термообробка і ППД), до складального (зварювання, паяння) або вимірювання.

4. Розроблена конструкція оптичної системи для обробки теплопровідних матеріалів показує приклад нетрадиційного використання лазерного променя в складних технологічних умовах (матеріал з особливими властивостями, підвищені вимоги до якості результатів операції), що дозволяє конструктору застосовувати в нових виробках не лише ті матеріали, які «уміє» обробляти технолог, а ті, які потрібні конструкції, що розробляється.



1. Котляров В. П. Лазерна технологія в поліграфії / В. П. Котляров, П. О. Киричок. — Київ: НТУУ «КПІ» ВПК «Політехніка», 2012. — 324 с.
2. А. с. СССР № 1121130 В23К 26/00. Котляров В. П., Киричок П. А. Устройство для упрочнения поверхностей деталей. — 1983.
3. Котляров В. П. Технологічне забезпечення операцій лазерного гравірування / В. П. Котляров, Рахшані Абдол Рахман // Наукові вісті НТУУ «КПІ», 2007. — № 2. — С. 46–55.
4. Котляров В. П. Технологія лазерної обробки (операції розмірної обробки) / В. П. Котляров. — Ніжин : НДУ ім. М. Гоголя, 2010. — С. 308.
5. Беломестов П. И. и др. Перестраиваемый резонатор с зеркалом переменной кривизны / П. И. Беломестов и др. // Квантовая электроника, 1973. — № 4 (16) — С. 110–113.
6. Котляров В. П., Коваленко В. С., Анякин Н. И. ОКГ для лазерных технологических установок / В. П. Котляров, В. С. Коваленко, Н. И. Анякин // Сб. Электрохим. и электрофиз. методы обработки материалов, Тула : ТПИ. — 1985. — С. 31–35.
7. А. с. СССР № 1059777, В23К 26/00. Котляров В. П. Установка для лазерной обработки отверстий / В. П. Котляров, В. В. Романенко, В. С. Коваленко. — 1983.
8. А. с. СРСР № 792732 В23К 26/00. Котляров В. П. Устройство для обработки отверстий лучом лазера / В. П. Котляров, В. С. Коваленко. — 1980.
9. А. с. СССР № 574895, В 23 К 26/00. Коваленко В. С., Дятел В. П., Кобылянский Ю. В. Объектив. — 1978.

Рецензент — А. І. Жученко,
д.т.н., НТУУ «КПІ»

Надійшла до редакції 23.03.12